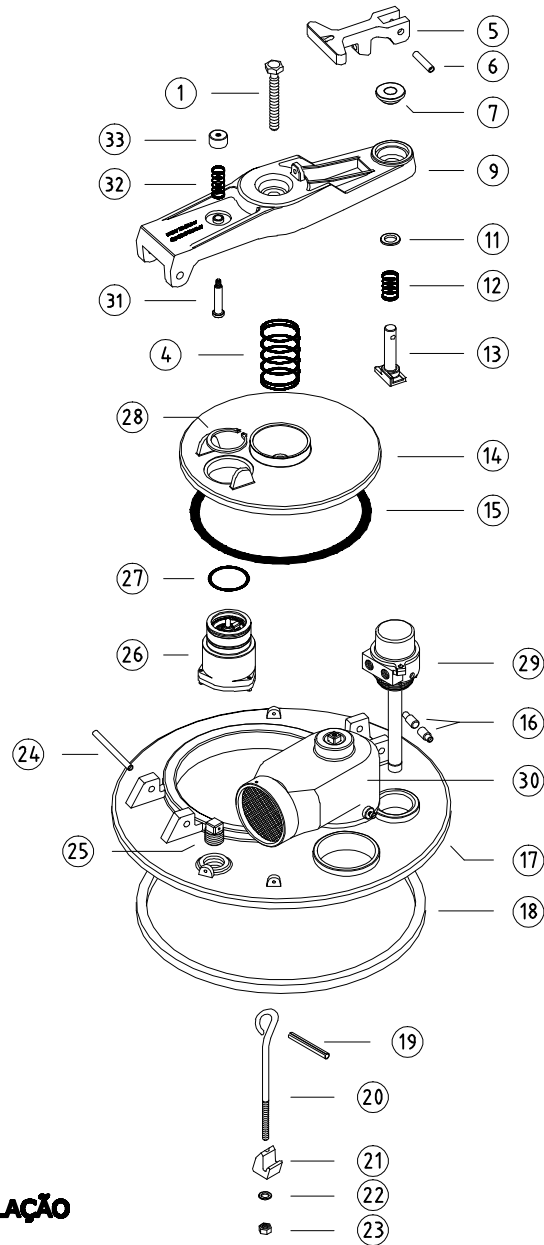
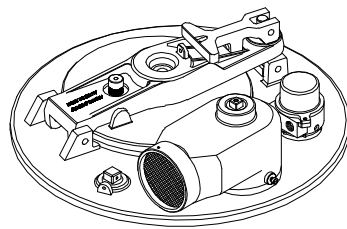


CÓPIA CONTROLADA Nº _____
 PARA _____
 REPRODUÇÃO NÃO AUTORIZADA

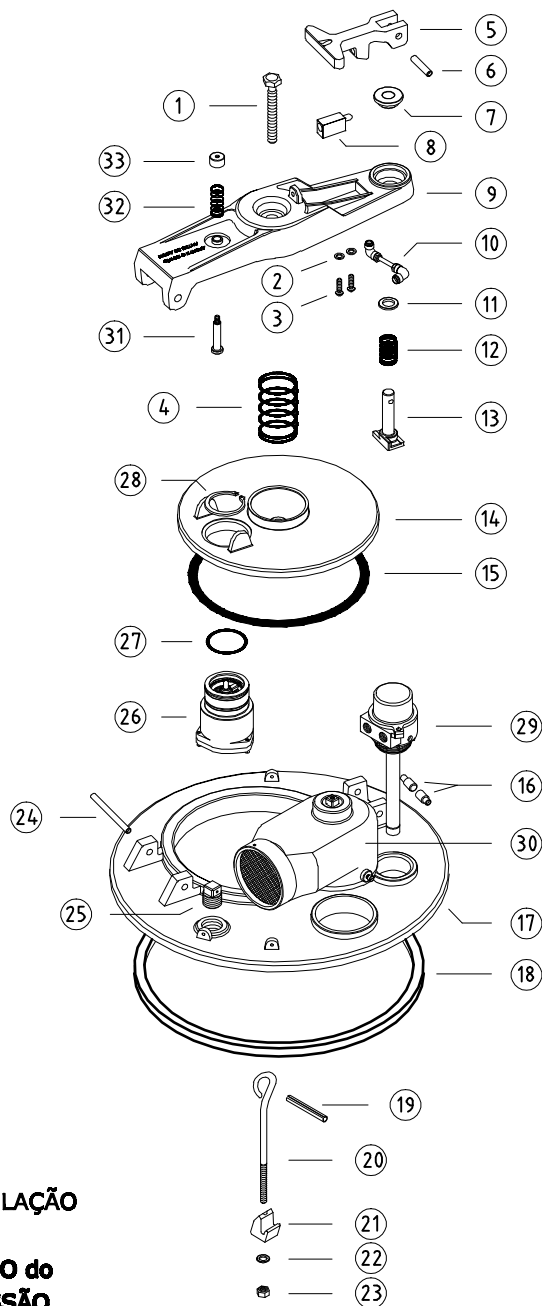
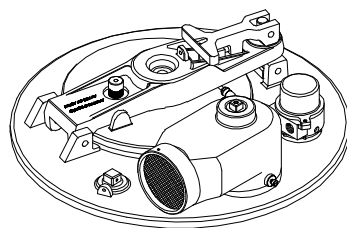


***COM VÁLV. de VÁCUO E PRESSÃO, VENTILAÇÃO e SENSOR**

***ALIVIO de PRESSÃO MANUAL c/ AUXILIO do CABO e/ou PELA VÁLV. de VÁCUO e PRESSÃO**

18	ANEL de VEDAÇÃO	Nitrilica	76.330.01	33	BOTÃO	Alumínio	09.333.01
17	BASE	Alumínio	08.335.00	32	MOLA	Aço	78.324.00
16	PINOS de TRAVAMENTO	Aço	48.331.00	31	PINO	Latão	27.333.01
15	ANEL de VEDAÇÃO	Nitrilica	76.331.00	30	VÁLV. VENTILAÇÃO	Alumínio	327.30
14	TAMPA	Alumínio	45.333.00	29	SENSOR ÓPTICO	Alumínio	386.20
13	TRAVA	Latão	69.331.00	28	ANEL ELÁSTICO	Aço	474.060
12	MOLA	Inox	78.331.01	27	ANÉL O'RING	Nitrilica	483.139
11	ARRUELA	Latão	06.331.00	26	VACUO e PRESSÃO	Alumínio	323.00
9	TRAVESSA	Alumínio	49.335.00	25	TAMPÃO	Fofo	476.034
7	ASSENTO da MOLA	Latão	07.331.00	24	EIXO	Aço	21.331.00
6	PINO do CABO	Aço	27.331.00	23	PORCA	Aço	493.038
5	CABO	Alumínio	11.331.00	22	ARRUELA de PRESSÃO	Aço	472.038
4	MOLA	Aço	78.331.00	21	GARRA	Alumínio	24.330.00
1	PARAFUSO	Aço	488.012.234	20	GANCHO	Aço	73.330.00
POS	DENOMINAÇÃO	Material	CÓDIGO	19	PINO ELÁSTICO	Aço	492.08.36
				POS	DENOMINAÇÃO	Material	CÓDIGO
JOWEI HANBRATEC			TAMPA de VISITA * CONFORME RTQ - 7C				CÓDIGO 335.00
IND. COM. LTDA.							

CÓPIA CONTROLADA Nº _____
 PARA _____
 REPRODUÇÃO NÃO AUTORIZADA



- * COM VÁLV. de VÁCUO e PRESSÃO, VENTILAÇÃO SENSOR e TRAVA PNEUMÁTICA
- * ALIVO de PRESSÃO MANUAL COM AUXILIO do CABO e/ou PELA VÁLV. de VÁCUO e PRESSÃO

16	PINOS de TRAVAMENTO	Aço	48.331.00	33	BOTÃO	Alumínio	09.333.01		
15	ANEL de VEDAÇÃO	Nitrilica	76.331.00	32	MOLA	Aço	78.324.00		
14	TAMPA	Alumínio	45.333.00	31	PINO	Latão	27.333.01		
13	TRAVA	Latão	69.331.00	30	VÁLV. VENTILAÇÃO	Alumínio	327.30		
12	MOLA	Inox	78.331.01	29	SENSOR ÓPTICO	Alumínio	386.20		
11	ARRUELA	Latão	06.331.00	28	ANEL ELÁSTICO	Aço	474.060		
10	CONEXÕES	Latão	470.506.03	27	ANÉL O'RING	Nitrilica	483.139		
9	TRAVESSA	Alumínio	49.335.00	26	VACUO e PRESSÃO	Alumínio	323.00		
8	CILINDRO	Alumínio	75.332.00	25	TAMPÃO	Fofo	476.034		
7	ASSENTO da MOLA	Latão	07.331.00	24	EIXO	Aço	21.331.00		
6	PINO do CABO	Aço	27.331.00	23	PORCA	Aço	493.038		
5	CABO	Alumínio	11.331.00	22	ARRUELA de PRESSÃO	Aço	472.038		
4	MOLA	Aço	78.331.00	21	GARRA	Alumínio	24.330.00		
3	PARAFUSO	Aço	489.316.038	20	GANCHO	Aço	73.330.00		
2	ARRUELA de PRESSÃO	Aço	472.316	19	PINO ELÁSTICO	Aço	492.08.36		
1	PARAFUSO	Aço	488.012.234	18	ANEL de VEDAÇÃO	Nitrilica	76.330.01		
POS	DENOMINAÇÃO	Material	CÓDIGO	17	BASE	Alumínio	08.335.00		
				POS	DENOMINAÇÃO	Material	CÓDIGO		
JOWEI HANBRATEC IND. COM. LTDA.				TAMPA de VISITA * CONFORME RTQ - 7C				CÓDIGO 335 - TP	