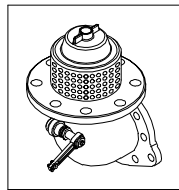
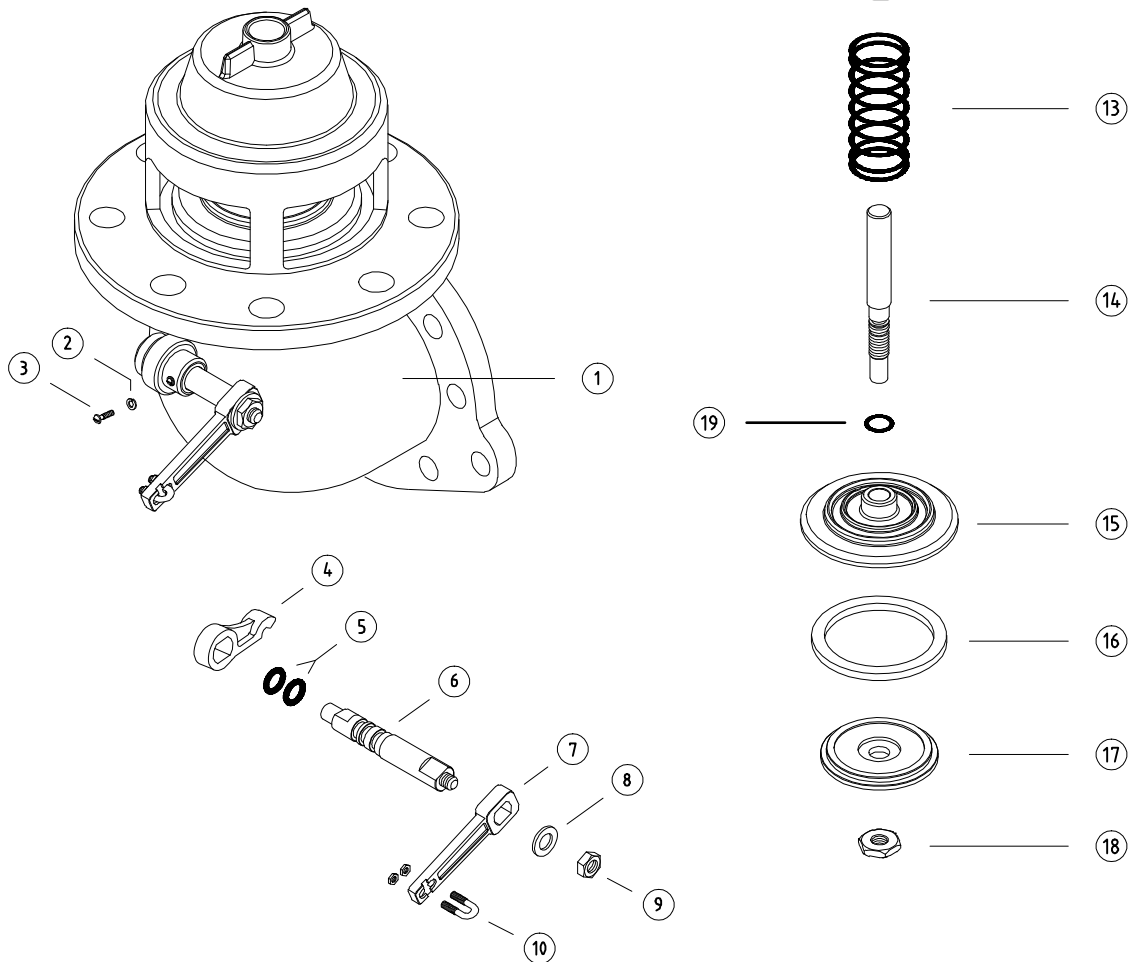


CÓPIA CONTROLADA Nº _____
 PARA _____
 REPRODUÇÃO NÃO AUTORIZADA



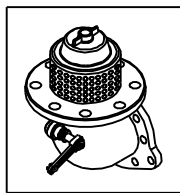
* Acessório Opcional



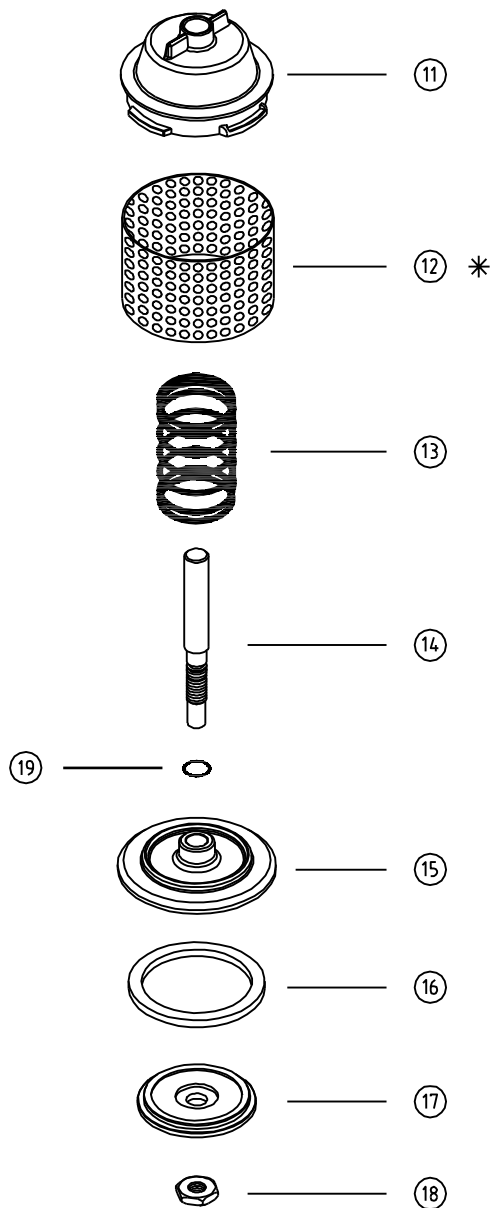
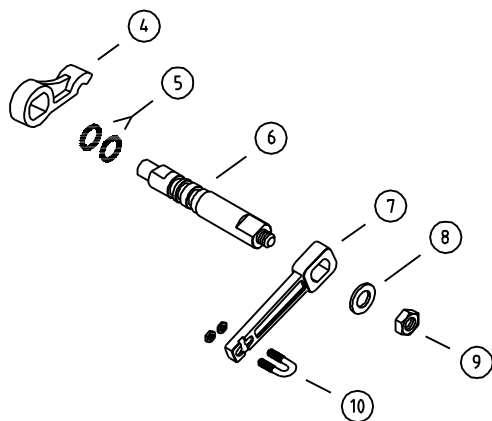
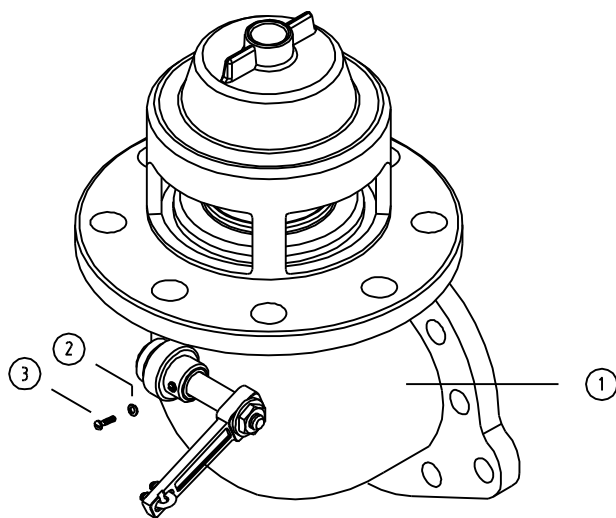
				19	ANÉL O' RING	Nitrilica	483.111
9	PORCA	Aço	493.012	18	PORCA	Latão	28.304.40
8	ARRUELA	Aço	471.012	17	PORCA FLANGEADA	Alumínio	29.302.40
7	CABO	Latão	68.300.40	16	ANEL DE VEDAÇÃO	Nitrilica	65.300.40
6	HASTE	Latão	03.300.40	15	PORTA DISCO	Alumínio	35.302.40
5	ANEIS O'RINGS	Nitrilica	483.115	14	PINO	Aço	27.300.40
4	ALAVANCA	Latão	61.300.40	13	MOLA	Aço	78.300.41
3	PARAFUSO	Aço	489.316.038	12	TELA DE PROTEÇÃO *	Aço	82.302.40
2	ARRUELA de PRESSÃO	Aço	472.316	11	CABEÇA	Alumínio	02.300.40
1	CORPO	Alumínio	01.300.40	10	GANCHO	Aço	479.014
POS	DENOMINAÇÃO	Material	CÓDIGO	POS	DENOMINAÇÃO	Material	CÓDIGO
JOWEI HANBRATEC IND. COM. LTDA.			VÁLVULA FUNDO CURVA			CÓDIGO 300.40	

REV. 0908
 REV. 0706
 REV. 0805
 REV. 0205
 REV. 0901

CÓPIA CONTROLADA Nº _____
 PARA _____
 REPRODUÇÃO NÃO AUTORIZADA

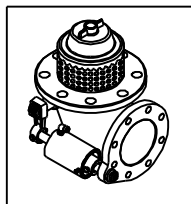


* Acessório Opcional

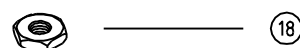
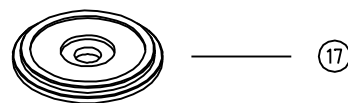
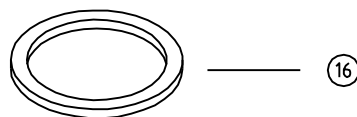
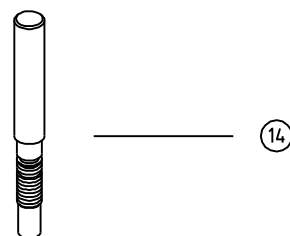
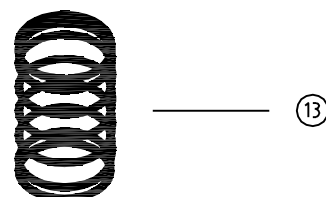
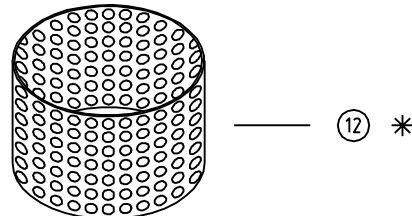
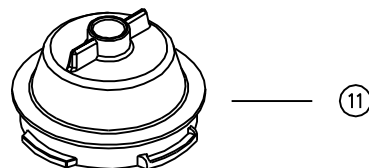
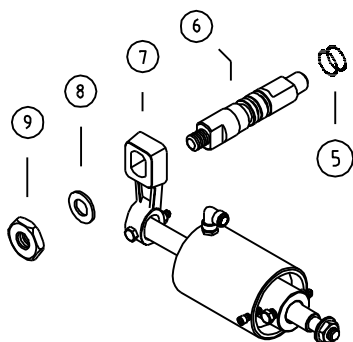
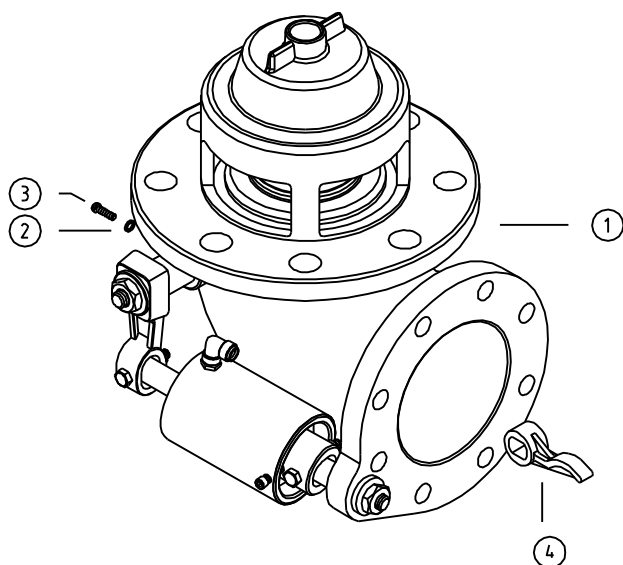


9	PORCA	Aço	493.012	19	ANÉL O'RING	Nitrilica	483.111	
8	ARRUELA	Aço	471.012	18	PORCA	Latão	28.304.40	
7	CABO	Latão	68.300.40	17	PORCA FLANGEADA	Alumínio	29.302.40	
6	HASTE	Latão	03.300.40	16	ANEL DE VEDAÇÃO	Nitrilica	65.300.40	
5	ANEIS O'RINGS	Nitrilica	483.115	15	PORTA DISCO	Alumínio	35.302.40	
4	ALAVANCA	Latão	61.300.40	14	PINO	Aço	27.300.40	
3	PARAFUSO	Aço	489.316.038	13	MOLA	Aço	78.300.40	
2	ARRUELA de PRESSÃO	Aço	472.316	12	TELA DE PROTEÇÃO *	Aço	82.302.40	
1	CORPO	Alumínio	01.300.40	11	CABEÇA	Alumínio	02.300.40	
POS	DENOMINAÇÃO	Material	CÓDIGO	10	GANCHO	Aço	479.014	
				POS	DENOMINAÇÃO	Material	CÓDIGO	
JOWEI HANBRATEC IND. COM. LTDA.				VÁLVULA FUNDO CURVA				CÓDIGO 300.40

CÓPIA CONTROLADA Nº _____
 PARA _____
 REPRODUÇÃO NÃO AUTORIZADA

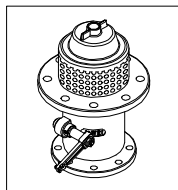


* Acessório Opcional

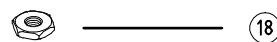
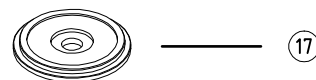
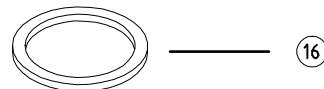
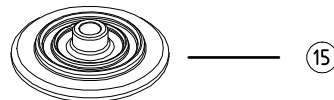
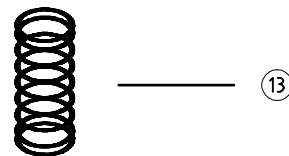
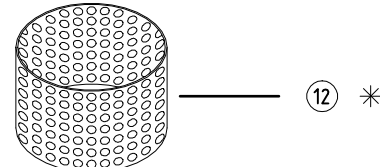
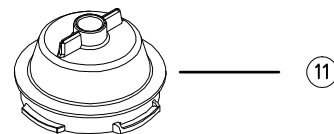
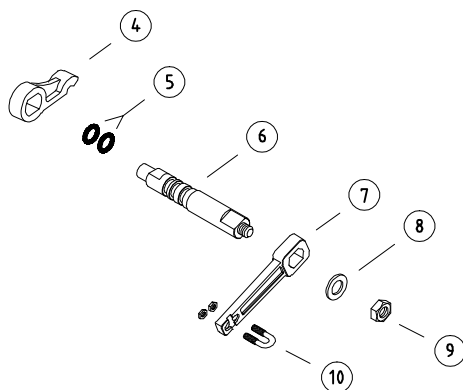
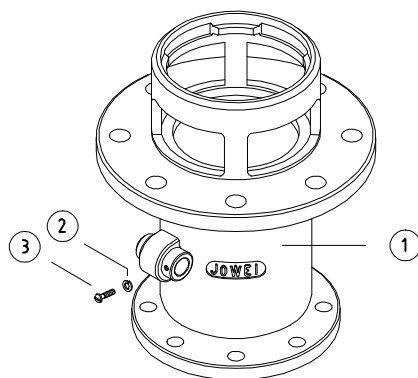


9	PORCA	Aço	493.012	20	ANÉL O'RING	Nitrilica	483.111
8	ARRUELA	Aço	471.012	18	PORCA	Latão	28.304.40
7	CILINDRO PNEUM.	Alumínio	305.00	17	PORCA FLANGEADA	Alumínio	29.302.40
6	HASTE	Latão	03.300.40	16	ANEL DE VEDAÇÃO	Nitrilica	65.300.40
5	ANEIS O'RINGS	Nitrilica	483.115	15	PORTA DISCO	Alumínio	35.302.40
4	ALAVANCA	Latão	61.300.40	14	PINO	Aço	27.300.40
3	PARAFUSO	Aço	489.316.038	13	MOLA	Aço	78.300.40
2	ARRUELA de PRESSÃO	Aço	472.316	12	TELA DE PROTEÇÃO	Aço	82.302.40
1	CORPO	Alumínio	01.300.40	11	CABEÇA	Alumínio	02.300.40
POS	DENOMINAÇÃO	Material	CÓDIGO	POS	DENOMINAÇÃO	Material	CÓDIGO
JOWEI HANBRATEC			VÁLVULA FUNDO CURVA			CÓDIGO	
IND. COM. LTDA.			C/ CILINDRO PNEUMÁTICO			300.40E	

CÓPIA CONTROLADA Nº _____
 PARA _____
 REPRODUÇÃO NÃO AUTORIZADA

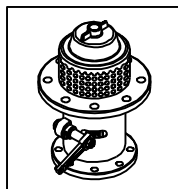
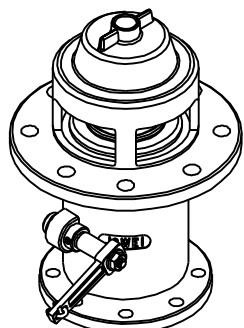


* Acessório Opcional

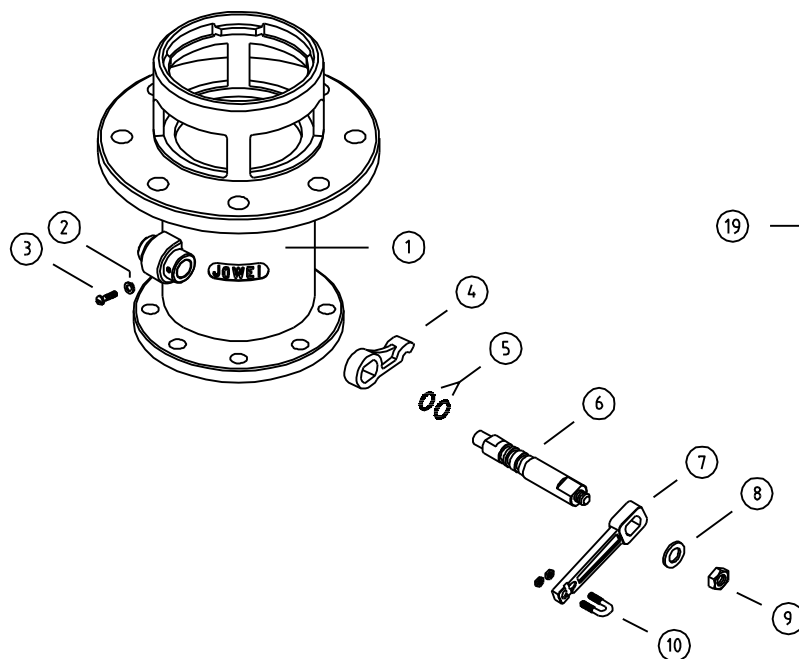
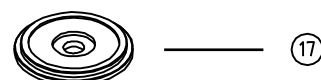
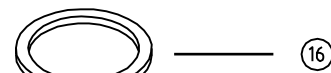
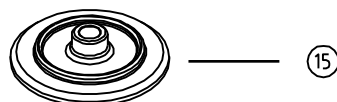
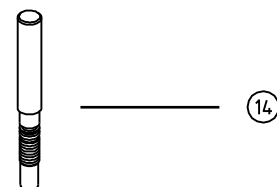
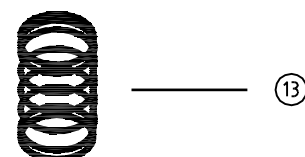
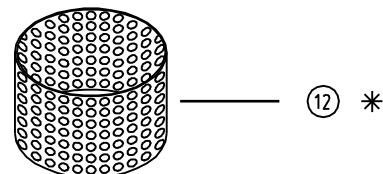
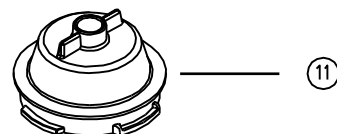


9	PORCA	Aço	493.012	19	ANÉL O'RING	Nitrilica	483.111
8	ARRUELA	Aço	471.012	18	PORCA	Latão	28.304.40
7	CABO	Latão	68.300.40	17	PORCA FLANGEADA	Alumínio	29.302.40
6	HASTE	Latão	03.301.40	16	ANEL DE VEDAÇÃO	Nitrilica	65.300.40
5	ANEIS O'RINGS	Nitrilica	483.115	15	PORTA DISCO	Alumínio	35.302.40
4	ALAVANCA	Latão	61.300.40	14	PINO	Aço	27.300.40
3	PARAFUSO	Aço	489.316.038	13	MOLA	Aço	78.300.41
2	ARRUELA de PRESSÃO	Aço	472.316	12	TELA DE PROTEÇÃO *	Aço	82.302.40
1	CORPO	Alumínio	01.301.40	11	CABEÇA	Alumínio	02.300.40
POS	DENOMINAÇÃO	Material	CÓDIGO	10	GANCHO	Aço	479.014
				POS	DENOMINAÇÃO	Material	CÓDIGO
JOWEI HANBRATEC			VÁLVULA FUNDO RETA			CÓDIGO	
IND. COM. LTDA.						301.40	

CÓPIA CONTROLADA Nº _____
 PARA _____
 REPRODUÇÃO NÃO AUTORIZADA

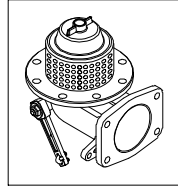


* Acessório Opcional

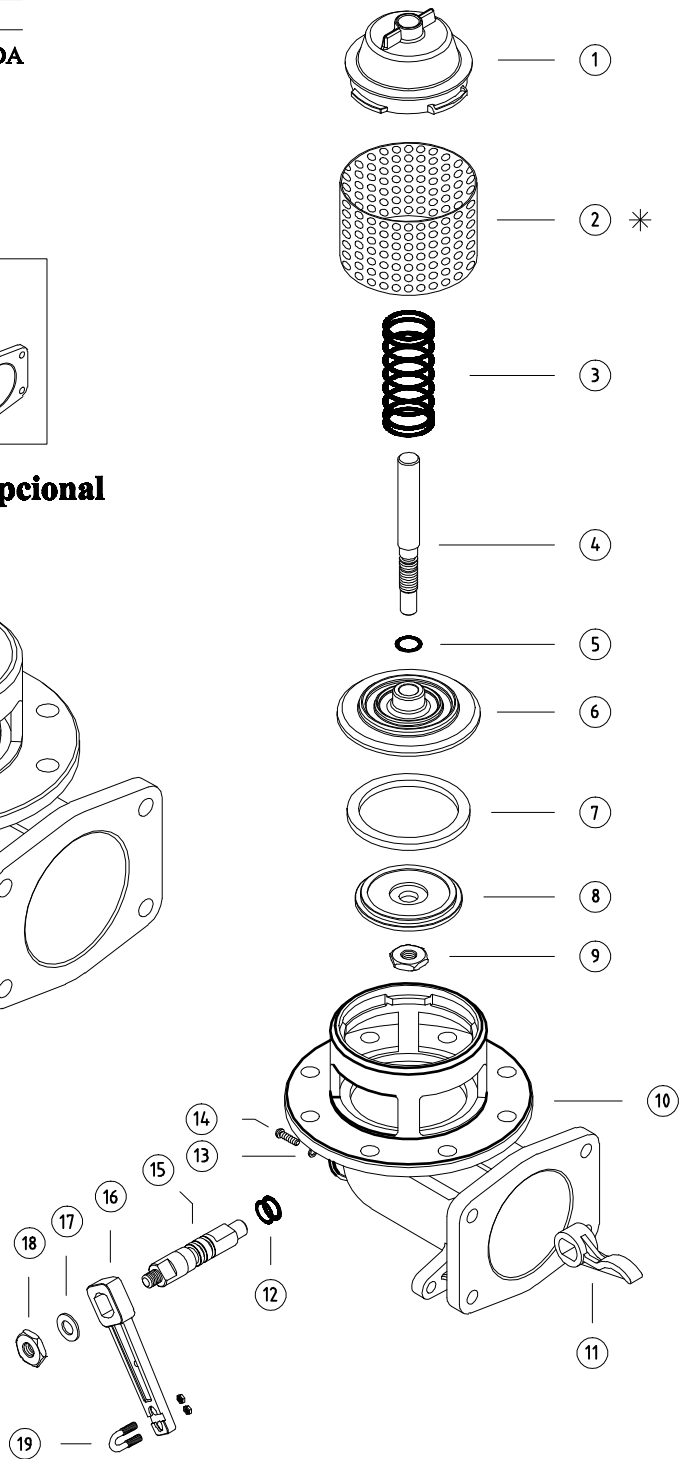
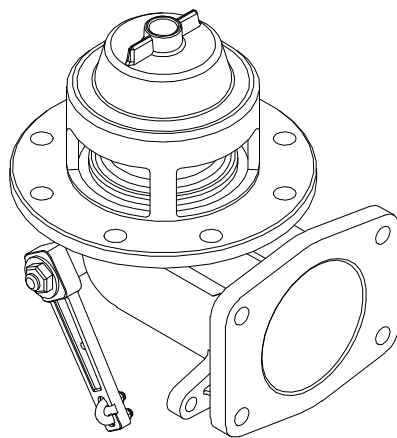


9	PORCA	Aço	493.012	19	ANÉL O'RING	Nitrilica	483.111	
8	ARRUELA	Aço	471.012	18	PORCA	Latão	28.304.40	
7	CABO	Latão	68.300.40	17	PORCA FLANGEADA	Alumínio	29.302.40	
6	HASTE	Latão	03.301.40	16	ANEL DE VEDAÇÃO	Nitrilica	65.300.40	
5	ANEIS O'RINGS	Nitrilica	483.115	15	PORTA DISCO	Alumínio	35.302.40	
4	ALAVANCA	Latão	61.300.40	14	PINO	Aço	27.300.40	
3	PARAFUSO	Aço	489.316.038	13	MOLA	Aço	78.300.40	
2	ARRUELA de PRESSÃO	Aço	472.316	12	TELA DE PROTEÇÃO *	Aço	82.302.40	
1	CORPO	Alumínio	01.301.40	11	CABEÇA	Alumínio	02.300.40	
POS	DENOMINAÇÃO	Material	CÓDIGO	POS	DENOMINAÇÃO	Material	CÓDIGO	
JOWEI HANBRATEC IND. COM. LTDA.				VÁLVULA FUNDO RETA				CÓDIGO 301.40

CÓPIA CONTROLADA Nº _____
 PARA _____
 REPRODUÇÃO NÃO AUTORIZADA

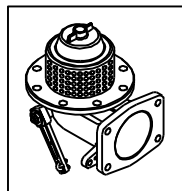


* Acessório Opcional

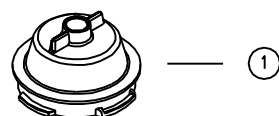
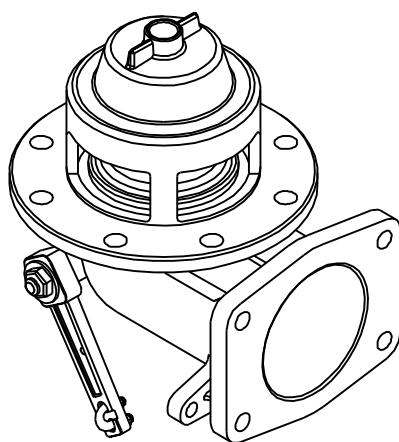


9	PORCA	Latão	28.304.40	19	GANCHO	Aço	479.014
8	PORCA FLANGEADA	Alumínio	29.302.40	18	PORCA	Aço	493.012
7	ANEL DE VEDAÇÃO	Nitrilica	65.300.40	17	ARRUELA	Aço	471.012
6	PORTA DISCO	Alumínio	35.302.40	16	CABO	Latão	68.300.40
5	ANEL O'RING	Nitrilica	483.111	15	HASTE	Latão	03.304.40
4	PINO	Aço	27.304.40	14	PARAFUSO	Aço	489.316.038
3	MOLA	Aço	78.300.41	13	ARRUELA de PRESSÃO	Aço	472.316
2	TELA de PROTEÇÃO *	Aço	82.302.40	12	ANEIS O'RINGs	Nitrilica	483.115
1	CABEÇA	Alumínio	02.302.40	11	ALAVANCA	Latão	61.300.40
POS	DENOMINAÇÃO	Material	CÓDIGO	POS	DENOMINAÇÃO	Material	CÓDIGO
JOWEI HANBRATEC			VÁLVULA FUNDO CURVA			CÓDIGO	
IND. COM. LTDA.			PERFÍL BAIXO			304.40	

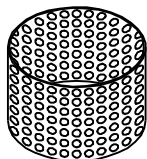
CÓPIA CONTROLADA Nº _____
 PARA _____
 REPRODUÇÃO NÃO AUTORIZADA



* Acessório Opcional



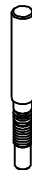
1



2 *



3



4



5



6



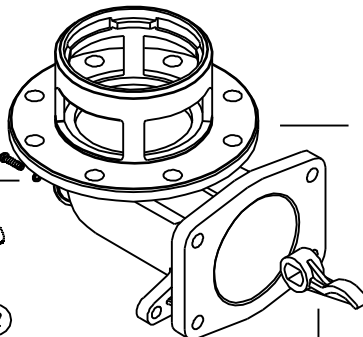
7



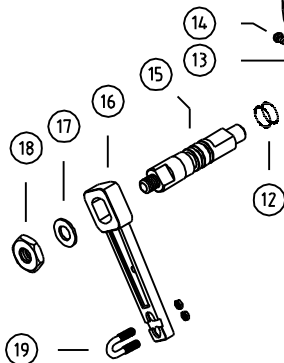
8



9



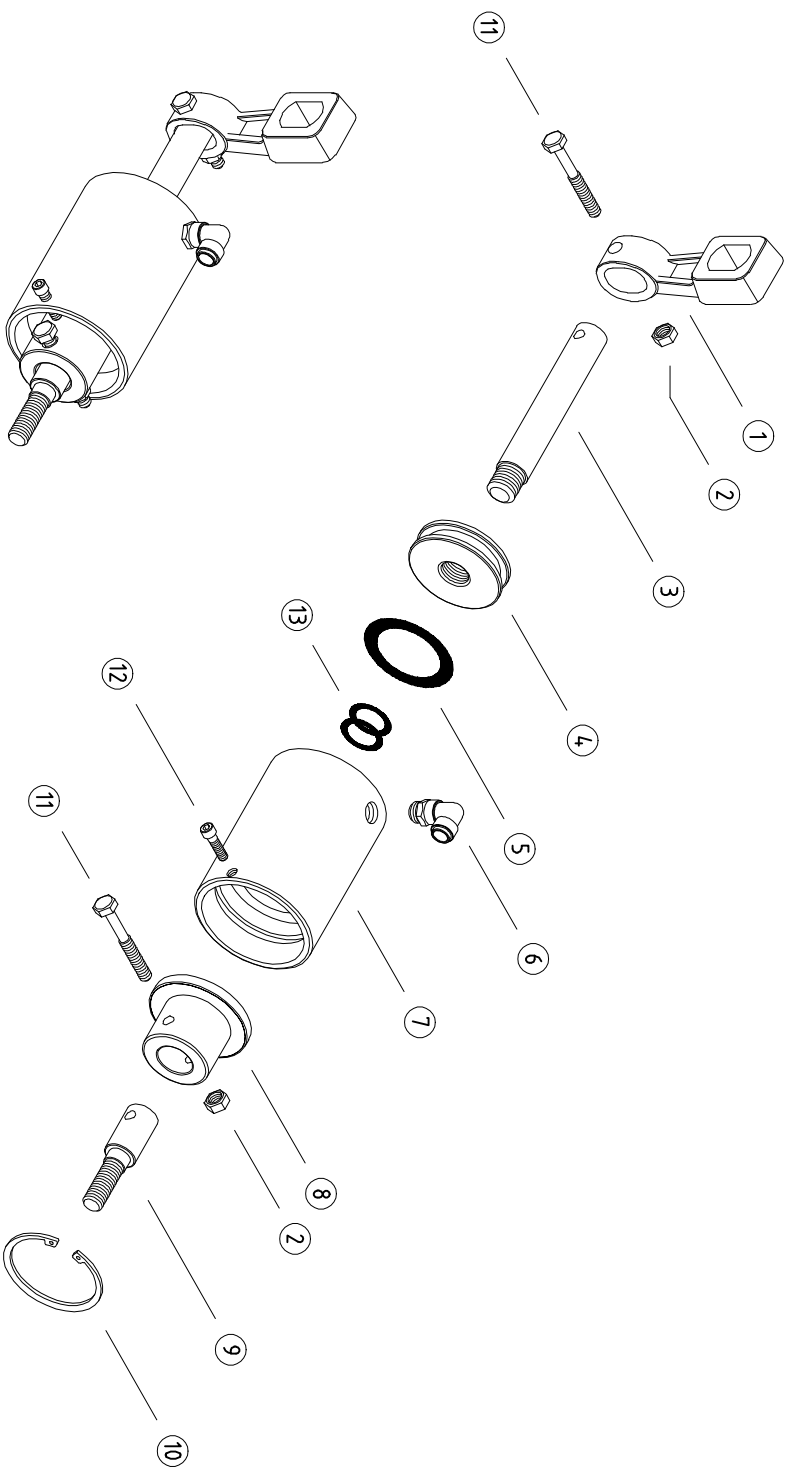
10



11

9	PORCA	Latão	28.304.40	19	GANCHO	Aço	479.014
8	PORCA FLANGEADA	Alumínio	29.302.40	18	PORCA	Aço	493.012
7	ANEL DE VEDAÇÃO	Nitrilica	65.300.40	17	ARRUELA	Aço	471.012
6	PORTA DISCO	Alumínio	35.302.40	16	CABO	Latão	68.300.40
5	ANEL O'RING	Nitrilica	483.111	15	HASTE	Latão	03.304.40
4	PINO	Aço	27.304.40	14	PARAFUSO	Aço	489.316.038
3	MOLA	Aço	78.300.40	13	ARRUELA de PRESSÃO	Aço	472.316
2	TELA de PROTEÇÃO *	Aço	82.302.40	12	ANEIS O'RINGS	Nitrilica	483.115
1	CABEÇA	Alumínio	02.302.40	11	ALAVANCA	Latão	61.300.40
POS	DENOMINAÇÃO	Material	CÓDIGO	POS	DENOMINAÇÃO	Material	CÓDIGO
JOWEI HANBRATEC IND. COM. LTDA.			VÁLVULA FUNDO CURVA PERFÍL BAIXO			CÓDIGO 304.40	

USADO NA VÁVULA		CÓDIGO
CURVA		305.00 *
RETA		305.01 *
CURVA PERFIL BAIXO		305.04 *
USADO NO CILINDRO		HASTE - CÓDIGO
CURVA		03.305.00 **
RETA		03.305.01 **
CURVA PERFIL BAIXO		03.305.04 **



6	CONEXÃO	Latão	497.012	13	ANÉIS ORINGS	Nitrilica	483.114
5	ANÉL ORING	Nitrilica	483.325	12	PARAFUSO	Aço	484.316.058
4	EMBOLO	Alumínio	19.305.00	11	PARAFUSO	Aço	488.06.40
3	HASTE	Inox	03.305 **	10	ANÉL ELÁSTICO	Aço	473.050
2	PORCA	Aço	494.06	9	EIXO PIVOTANTE	Inox	21.305.00
1	CABO	Latão	11.305.00	8	GUIA	Latão	26.305.00
POS	DENOMINAÇÃO	Material	CÓDIGO	7	CORPO	Alumínio	01.305.00
JOWEI HANBRATEC		CILINDRO PNEUMÁTICO		CÓDIGO		CÓDIGO	
IND. COM. LTDA.				305-*			

CÓPIA CONTROLADA Nº _____
PARA _____
REPRODUÇÃO NÃO AUTORIZADA