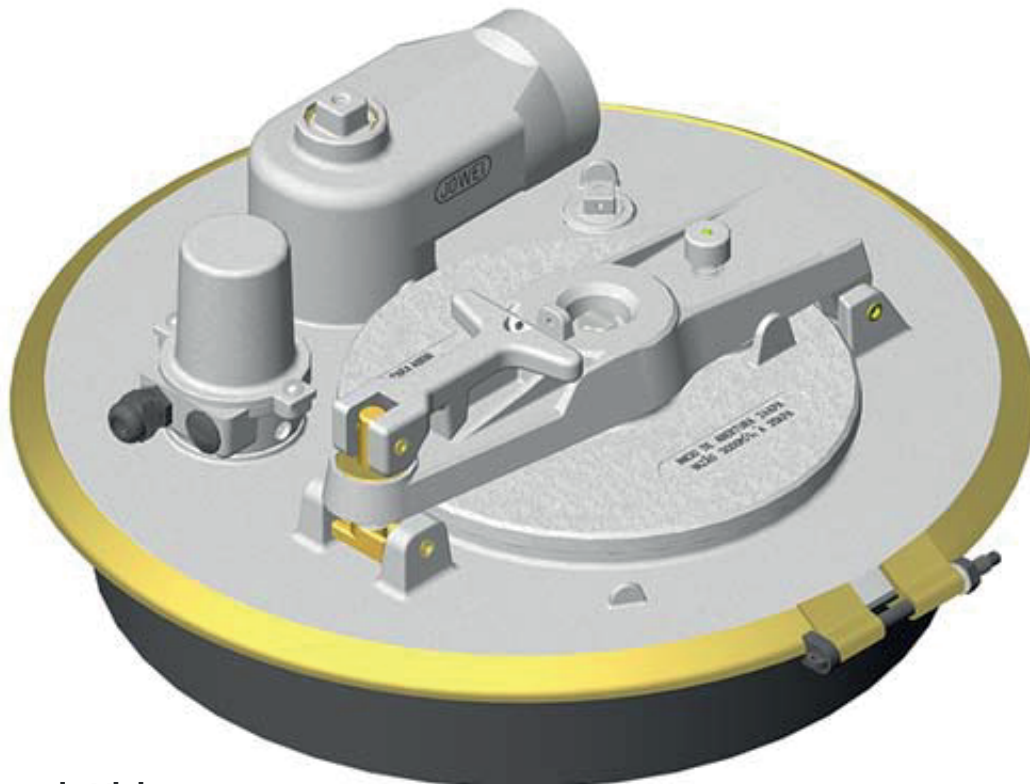


Tampas de Visita



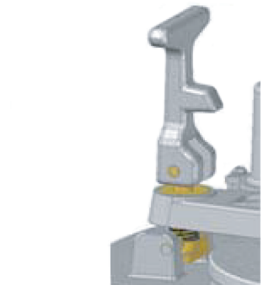
Tampas de Visita

Características:

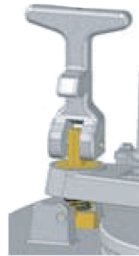
- Proteção e Segurança;
Seu sistema de abertura em dois estágios impossibilita que o excesso de pressão interna do tanque abra a sobre-tampa com violência e evita o contato com o vapor. Tudo isso para dar mais proteção e segurança ao operador;
- Padrão 500 mm afixada por meio de cinta externa;
Padrão 450 mm afixada por meio de cinta externa;
Padrão 450 mm afixada internamente por sistema de castanhas;
- Todas são fornecidas nas seguintes versões:
 - Válvula de Vácuo e Pressão Incorporada;
 - Válvula de Vácuo e Pressão, Válvula de Ventilação e Sensor Incorporados;
 - Todas Tampas podem ser fornecidas pré-disposta para o Sistema Bottom, ou seja, com tampões removíveis e travas internas. De muita fácil instalação para o Sistema Bottom Loading;
 - Todas versões podem ser fornecidas com sistema de lacre pneumático;



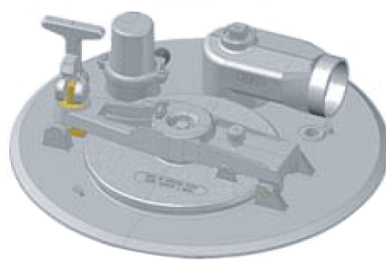
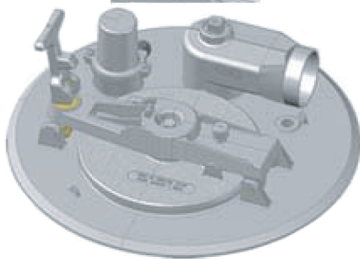
Estágios de Abertura



1° Estágio



2° Estágio



Aberto



Tampas de Visita 7C Conjugada

Códigos:

335-00 > Tampa de visita 7C conjugada.

Com válvula de vácuo e pressão, ventilação e sensor óptico

335-TP > Tampa de visita 7C conjugada e trava pneumática.

Com válvula de vácuo e pressão, ventilação, sensor óptico e trava pneumática no cabo

