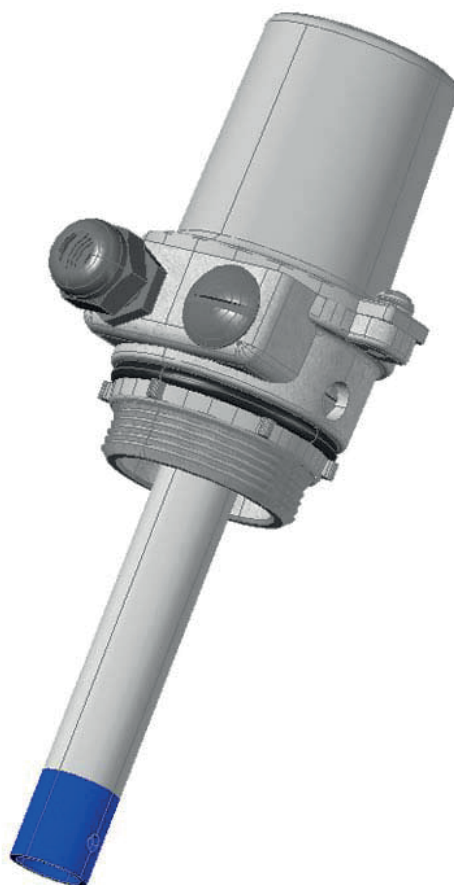


Sensor Óptico para Nível



Sensor Óptico para Nível modelo 386-20

Características:

- Sensor anti-transbordamento Óptico transforma seu carregamento no que há de mais moderno e seguro para o transporte de líquidos;
- Produzido com dois tipos de corpo, normal e a longo facilitando acomodações dos fios;
- Intrinsecamente seguro proteção empregada em atmosferas potencialmente explosivas;





Corpo Longo
Facilitando acomodação dos fios



Sensor Óptico para nível

Cód. 386-20

