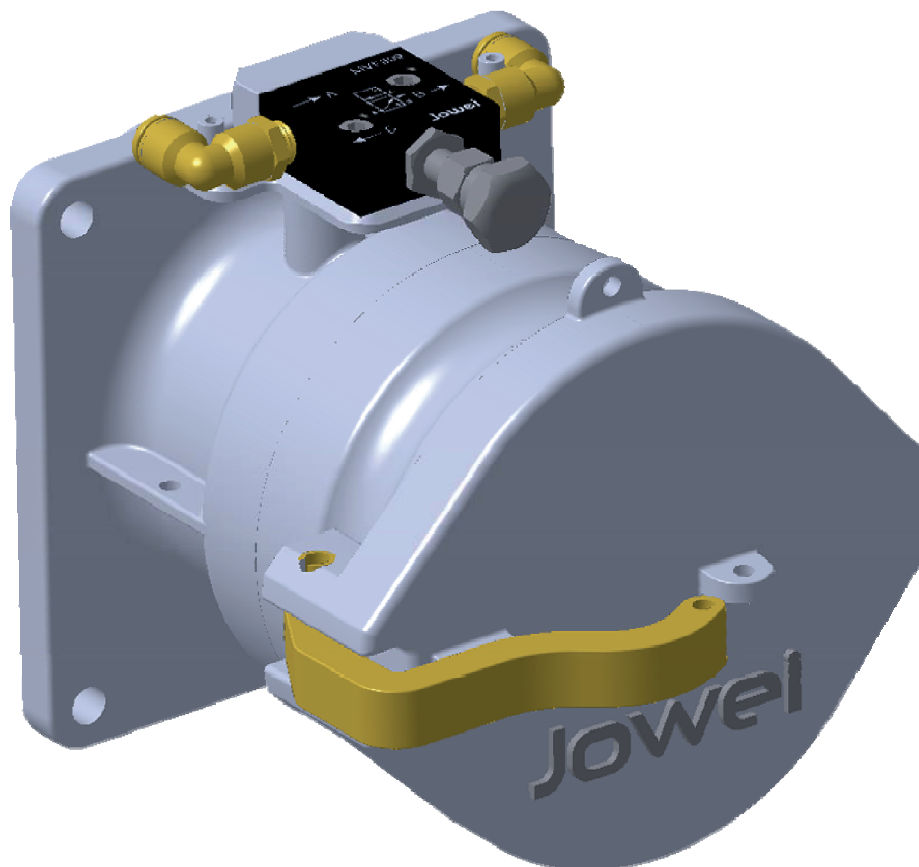


# Recuperadora de Vapor



## Válvula Recuperadora de Vapor modelo 365-40

### Características:

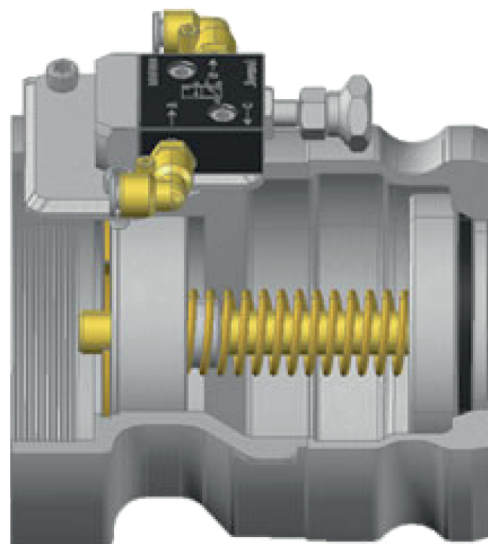
- Válvula que bloqueia os gases do tanque;
- Age sobre a ação do braço de recuperação de gases da base, coletando os gases durante o carregamento;
- Produzida em alumínio e com fácil acesso para manutenção;
- Em duas disposições, Rosca e Flange Quadrada (mesma Portinhola);



Com Suporte para Interlock



Detalhes em corte



## Válvula Recuperadora de Vapor com Rosca BSP 4"

Cód. 365-40

