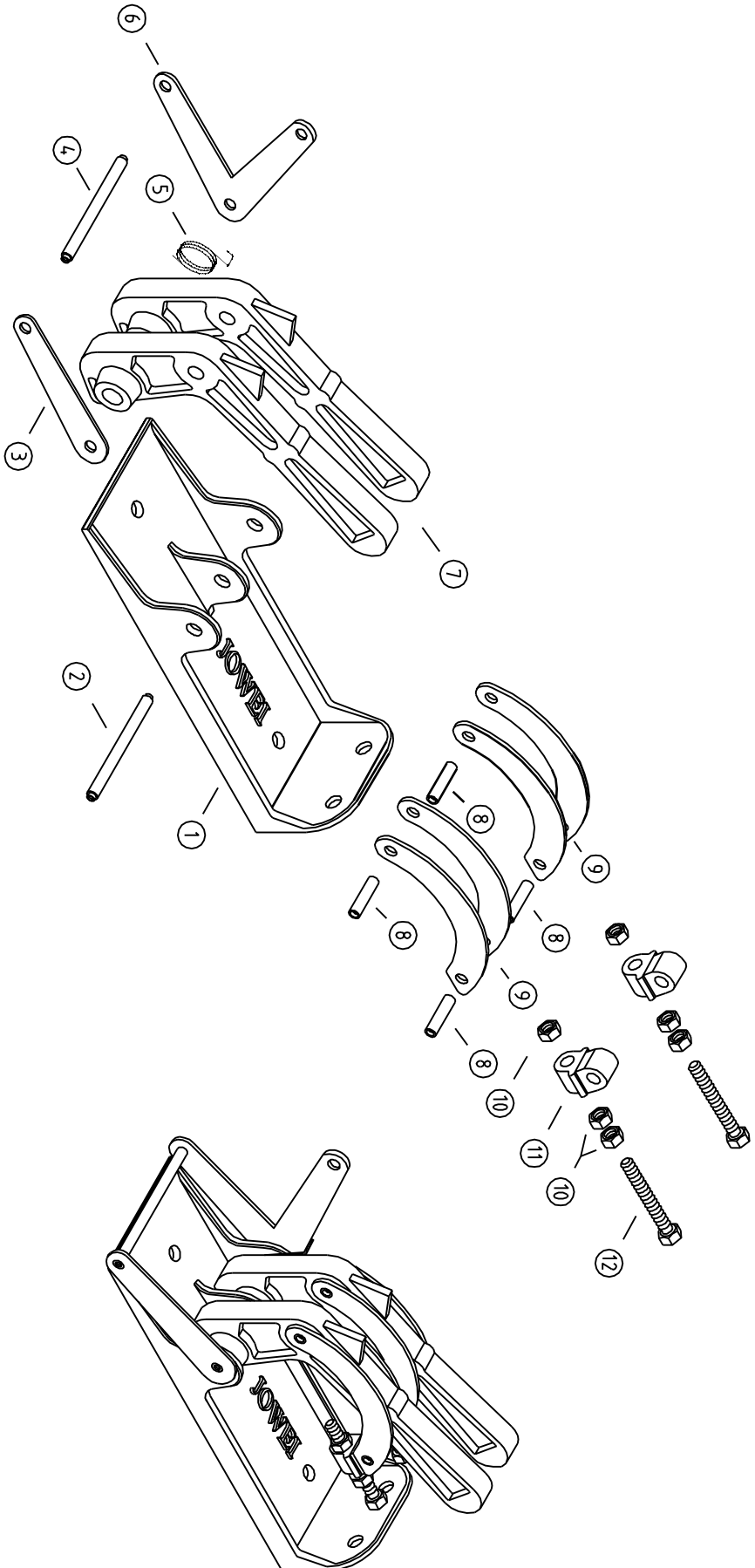


OBS.:
 ACIONADOR de 2 ALAV. COD. 340.20
 ACIONADOR de 3 ALAV. COD. 340.30

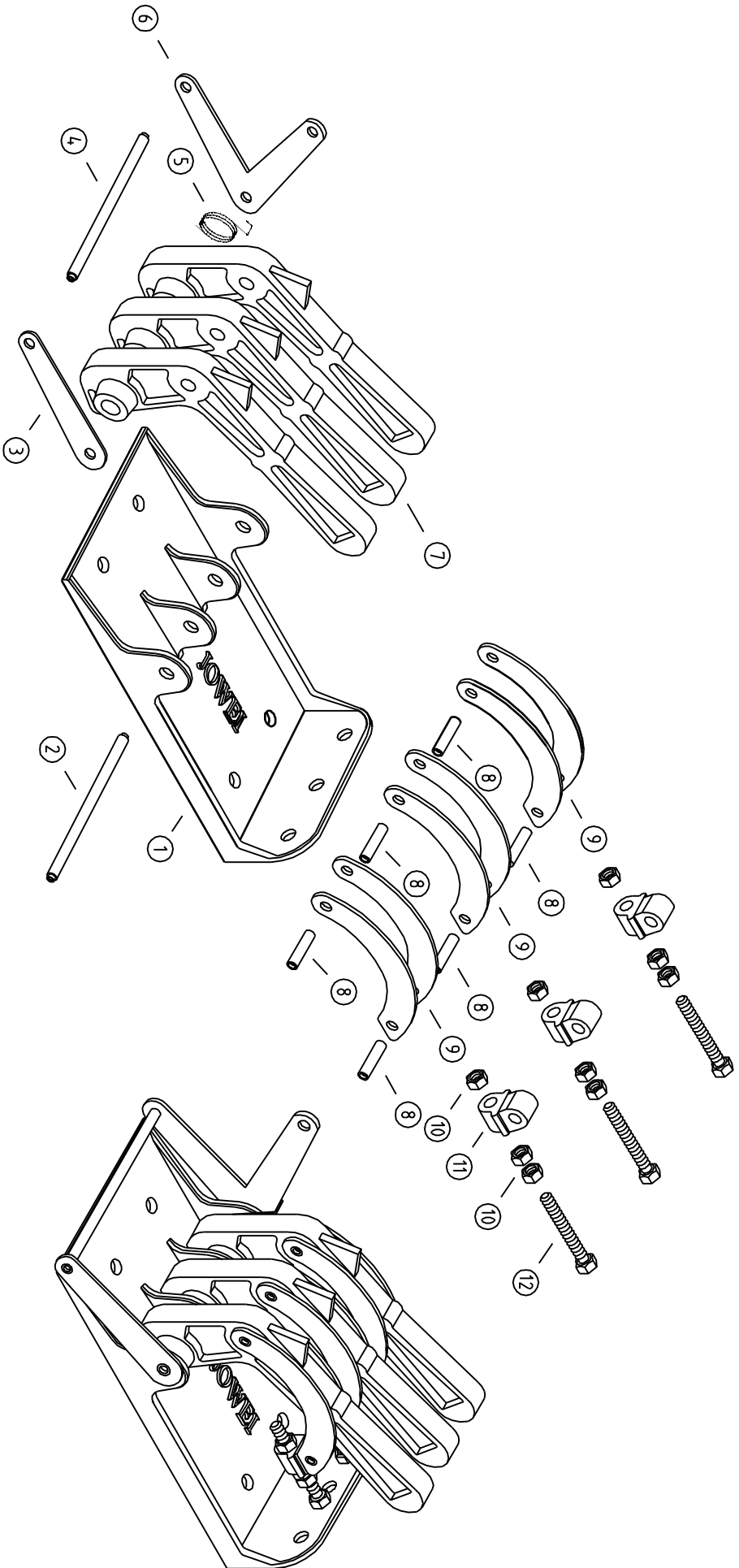
CÓPIA CONTROLADA Nº _____
 PARA _____
 REPRODUÇÃO NÃO AUTORIZADA

6	PINO	Aço	27.340,00	12	MOLA	Aço	80.340,00
5	SUPORTE	Alumínio	39.340,00	11	BUMERANGUE	Aço	67.340,00
4	PORCAS	Aço	493,038	10	PINO	Aço	27.340,10
3	PARAFUSO	Aço	488,038,300	9	EIXO	Aço	21.340,10
2	CABO	Alumínio	11.340,00	8	GOTA	Aço	74.340,00
1	MEIA - LUA	Aço	77.340,00	7	BASE	Alumínio	08.340,10
POS	DENOMINAÇÃO	Material	CÓDIGO	POS	DENOMINAÇÃO	Material	CÓDIGO
JOWEI HANBRATEC				ACIONADOR - 1		CÓDIGO 340.10	
IND. COM. LTDA.							



CÓPIA CONTROLADA Nº _____
 PARA _____
 REPRODUÇÃO NÃO AUTORIZADA

6	BUMERANGUE	Aço	67.340,00	12	PARAFUSO	Aço	488.038,300
5	MOILA	Aço	80.340,00	11	SUPORTE	Alumínio	39.340,00
4	PINO	Aço	27.340,20	10	PORCAS	Aço	493.038
3	GOTA	Aço	74.340,00	9	MEIA - LÚA	Aço	77.340,00
2	EIXO	Aço	21.340,20	8	PINO	Aço	27.340,00
1	BASE	Alumínio	08.340,20	7	CABO	Alumínio	11.340,00
POS	DENOMINAÇÃO	Material	CÓDIGO	POS	DENOMINAÇÃO	Material	CÓDIGO
JOWEI HANBRATEC		ACIONADOR - 2				CÓDIGO	
IND. COM. LTDA.						340.20	



CÓPIA CONTROLADA Nº _____
 PARA _____
 REPRODUÇÃO NÃO AUTORIZADA

6	BUMERANGUE	Aço	67.340,00	12	PARAFUSO	Aço	488.038,300
5	MOILA	Aço	80.340,00	11	SUPORTE	Alumínio	39.340,00
4	PINO	Aço	27.340,30	10	PORCAS	Aço	493.038
3	GOTA	Aço	74.340,00	9	MEIA - LUA	Aço	77.340,00
2	EIXO	Aço	21.340,30	8	PINO	Aço	27.340,00
1	BASE	Alumínio	08.340,30	7	CABO	Alumínio	11.340,00
POS	DENOMINAÇÃO	Material	CÓDIGO	POS	DENOMINAÇÃO	Material	CÓDIGO
JOWEI HANBRATEC		ACIONADOR - 3				CÓDIGO	
IND. COM. LTDA.						340.30	