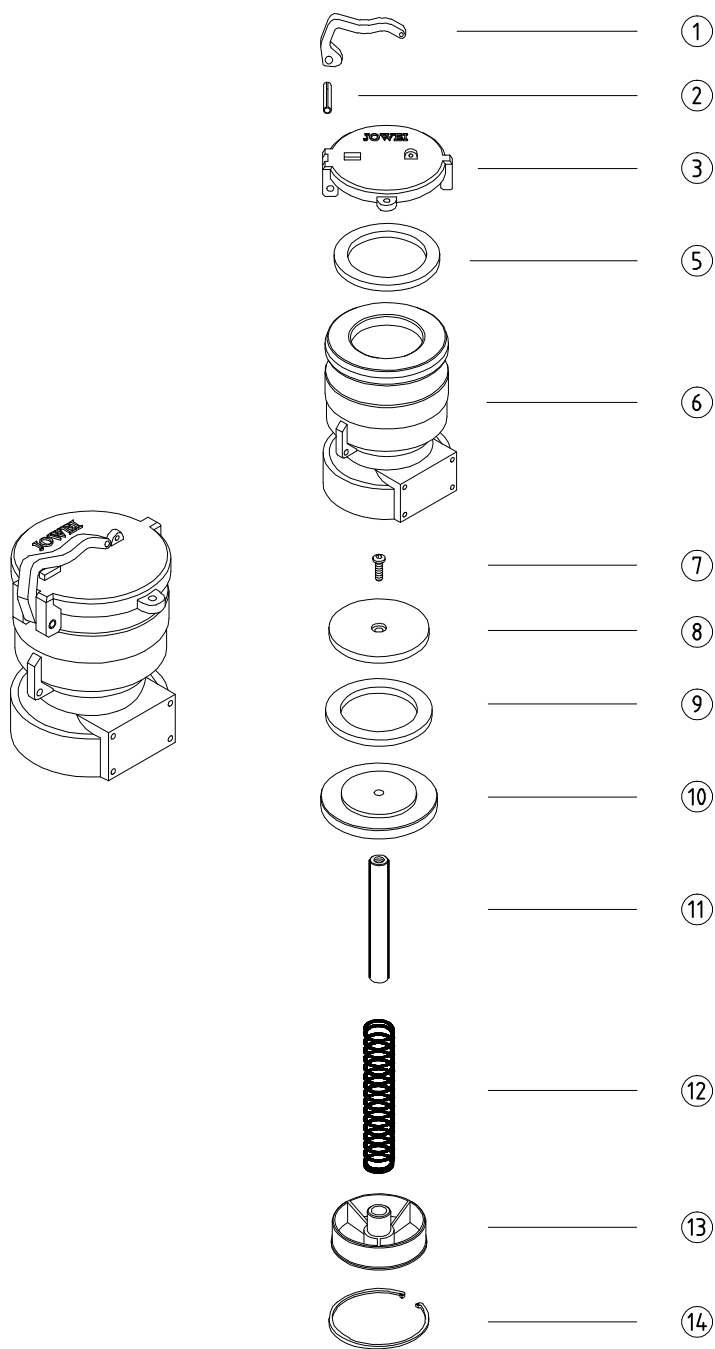


CÓPIA CONTROLADA Nº _____
 PARA _____
 REPRODUÇÃO NÃO AUTORIZADA



7	PARAFUSO	Aço	486.014.034	14	ANEL ELÁSTICO	Aço	473.080
6	CORPO	Alumínio	01.365.40	13	GUIA	Alumínio	26.365.40
5	JUNTA	Nitrilica	65.310.40	12	MOLA	Inox	78.365.40
3	TAMPA	Alumínio	45.365.40	11	HASTE	Inox	03.365.40
2	PINO ELÁSTICO	Aço	492.08.36	10	PORTA DISCO	Alumínio	35.365.40
1	CAME	Latão	69.365.40	9	ANEL de VEDAÇÃO	Viton	65.365.40-V
POS	DENOMINAÇÃO	Material	CÓDIGO	POS	DENOMINAÇÃO	Material	CÓDIGO
JOWEI HANBRATEC		RECUPERADORA DE VAPOR		CÓDIGO			
IND. COM. LTDA.				365.40			